

HOGSTAD Balkongskärmar

Balkongskärmar i flera utföranden

Hogstad Aluminiums skärmar finns i tre olika utföranden: skiljeskärm, påbyggnadskärm och sidoskärm.

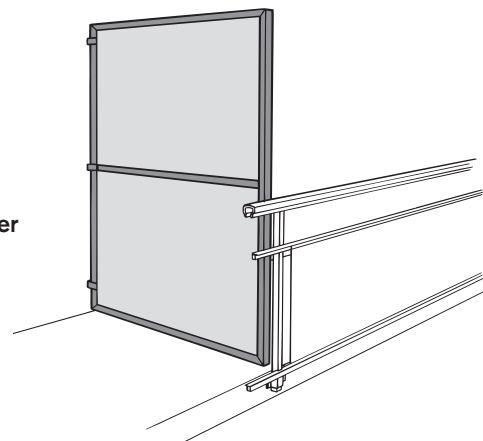
Skärmarnas beklädnad kan varieras efter önskemål. I vårt urval finns till exempel plåt, skivmaterial och glas.

Skärmarna tillverkas av strängpressade profiler, naturanodiserade eller pulverlackerade i en valfri kulör enligt RAL eller NCS. Skärmarna utförs med 90° hörn eller med avfasade hörn.



Skiljeskärm/mellan lägenheter

Bekläds med profilerad plåt, skivmaterial eller glas.

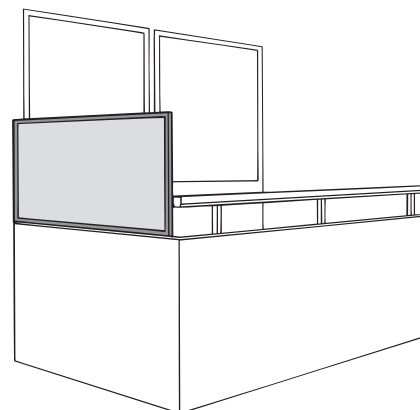


Påbyggnadskärm

Bekläds med profilerad plåt, skivmaterial eller glas.

Skärmen placeras utanför handledaren på balkongräcket.

Maxhöjd över handledaren 700mm.



Sidoskärm

Bekläds med profilerad plåt, skivmaterial eller glas.

Sidoskärm tillverkas som en integrerad del av balkongräcket och ansluts mot ovanliggande tak/balkong.

